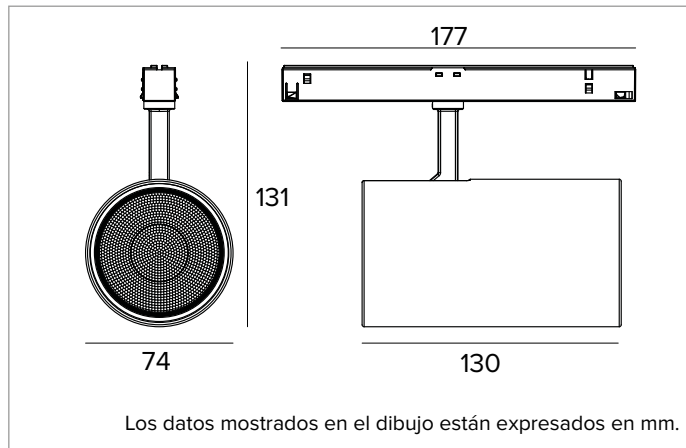


1T8076EL | FORTYEIGHT Label 7

Proyector profesional orientable de LED, alimentado con baja tensión



	2700K	H(m)	D(m)	E _{max} (lx)		
	Ra90		26°			
	Fixture Power	23W	1	0.47	8919	
	Source Flux	2698lm	2	0.94	2230	
	Fixture Flux	2199lm	3	1.41	991	
	Efficacy	96lm/W	4	1.88	557	
TS1866	I _{max} =3306cd/klm	I _{max}	8919cd	5	2.35	357



LÁMPARA

LED Chip on Board de alta eficiencia Ra90. 3500K bajo petición.

Clase de eficiencia energética: E

Potencia nominal: 22W

Flujo nominal: 2698lm

Índice de reproducción cromática: 90

Rf: 92

Rg: 99

CCT nominal: 2700K

SDCM: 1,5

Duración útil (L80/B10): >50000h tq +25°C

CARACTERÍSTICAS LUMINOTÉCNICAS

FL - óptica de precisión con anillo cut off negro de silicona. Versión con lente de PMMA transparente.

Óptica: LENTE

Apertura del haz de luz: FL

Eficiencia óptica: 82%

Flujo luminaria: 2199lm

Rendimiento luminoso: 96lm/W

Seguridad fotobiológica: Conforme al grupo de riesgo RG1 (Riesgo Bajo)

CARACTERÍSTICAS MECÁNICAS

Cuerpo de presofusión de aluminio pintado. Posibilidad de orientación del cuerpo óptico de 0° a 90° en plano vertical y de 360° en plano horizontal, con bloqueo de la orientación por fricción.

Color y acabado: Negro profundo

Dimensiones: D=74mm

Peso: 0,57Kg

Versión: ON-OFF

Grado de protección: IP20

CARACTERÍSTICAS ELÉCTRICAS

Alimentación electrónica ON-OFF para carril.

Potencia luminaria: 23W

Alimentación: 48Vdc

Clase de aislamiento: CLASE 3

Clase F: Sí

Temperatura ambiente: 0°C / +25°C

INSTALACIÓN

Sistema rápido de fijación mecánica del producto al carril.

NOTAS

Luminaria no polarizada. Brazo y adaptador de color a juego con el cuerpo del proyector. Disponible bajo petición la versión 110-277Vac.

GARANTÍA

5 años.

ADVERTENCIAS

Luminaria diseñada para su eliminación/reciclaje al final de su vida útil. Fuente luminosa reemplazable (solo LED) por un profesional. Equipo de control reemplazable por un profesional.

En función de la continua evolución tecnológica de los componentes electrónicos, los datos indicados están sujetos a actualización por lo que es necesario solicitar confirmación al hacer el pedido.

El flujo luminoso y la potencia eléctrica presentan tolerancias +/-10% respecto al valor indicado. tq +25°C (CIE 121).

Nos reservamos el derecho de realizar cambios técnicos.

Targetti Sankey S.r.l.
Via Pratese, 164
50145 Firenze - Italy
Tel: +39 055 37911
targetti.com
targetti@targetti.com

CCIAA Firenze
Share Capital:
€ 500.000,00
VAT N. (IT):
01537660480
R.E.A.: FI-275656

TARGETTI

1T8076EL | FORTYEIGHT Label 7
Proyector profesional orientable de LED, alimentado con baja tensión

Accesorios

Filtro



Ø mm	Código
63	1T8094

Filtro holográfico de PMMA con efecto hoja de luz.
 Permite presentar el haz de forma oval; combinado con ópticas spot y flood el efecto aparece más marcado.

*En función de la continua evolución tecnológica de los componentes electrónicos, los datos indicados están sujetos a actualización por lo que es necesario solicitar confirmación al hacer el pedido.
 El flujo luminoso y la potencia eléctrica presentan tolerancias +/-10% respecto al valor indicado. tq +25°C (CIE 121).*

Nos reservamos el derecho de realizar cambios técnicos.

Targetti Sankey S.r.l.
 Via Pratese, 164
 50145 Firenze - Italy
 Tel: +39 055 37911
 targetti.com
 targetti@targetti.com

CCIAA Firenze
 Share Capital:
 € 500.000,00
 VAT N. (IT):
 01537660480
 R.E.A: FI-275656

